

Изоляторы опорные (низкое напряжение)



Тип "RH"



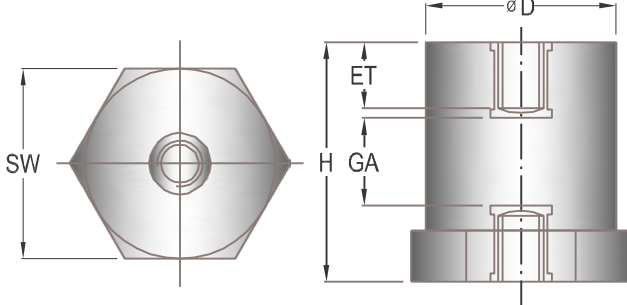
Тип "HH"



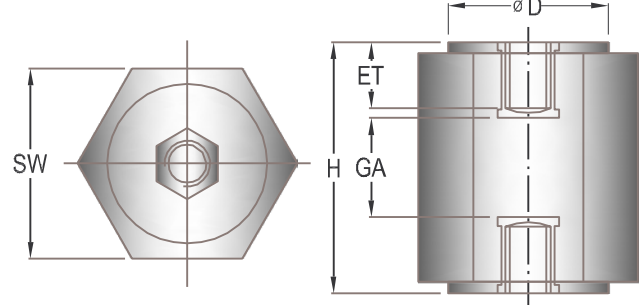
Огнестойкость: UL 94 (V-0 Класс)
Диапазон рабочих температур: -40...+160°C
Пробивное напряжение: min. 10kV/mm
Диэлектрическая прочность: CTI 600 (EN60112:2003-03)
Импульсная прочность: >12KV (IEC61180-1:1994-09)
Номинальное напряжение: до 1000V AC (для использования в категории перенапряжения I к IV в соответствии с IEC 60038)

Материал: Корпус: Полиэстер, армированный стекловолокном, красный, самозатухающий, не содержит галогенов
 Втулка винтовой резьбы: Оцинкованная сталь

Тип "RH"



Тип "HH"



Наименование	Арт. №	Размеры [mm]					Резьба	Сила перелома [N]	Тяговая сила [N]	макс. Крутящий момент [Nm]	Вес [g]	Кол-во в упаковке (шт.)
		H	SW	ET	D	GA						
14 HH 420	666.5857	20	14	5	12	6	M4	-	-	-	10	300
20 HH 620	666.5858	20	20	7	16	2	M6	2000	> 3000	20	20	100
20 HH 625	666.229	25	20	8	16	5	M6	1800	> 3000	20	20	100
25 HH 625	666.5859	25	25	8	22	5	M6	2900	> 4000	20	33	100
25 HH 630	666.230	30	25	8	22	10	M6	2800	> 4000	20	33	100
25 HH 635	666.231	35	25	12	22	7	M6	2300	> 4000	20	40	100
25 HH 640	666.232	40	25	12	22	12	M6	1800	> 4000	20	45	100
25 HH 830	666.5919	30	25	10	21	6	M8	4000	> 4000	20	44	100
25 HH 1030	666.5920	30	25	10	21	6	M10	4200	> 4000	20	45	100
35 HH 630	666.236	30	35	8	32	10	M6	4300	> 6000	20	66	50
35 HH 635	666.237	35	35	10	32	11	M6	4000	> 6000	20	75	50
35 HH 640	666.238	40	35	12	32	12	M6	3500	> 6000	20	82	50
35 HH 830	666.239	30	35	10	32	6	M8	5500	> 7000	40	65	50
35 HH 835	666.5519	35	35	10	32	11	M8	4100	> 7000	40	75	50
35 HH 840	666.240	40	35	14	32	8	M8	4000	> 7000	40	87	50
35 HH 850	666.241	50	35	16	32	14	M8	3500	> 7000	40	109	50
35 HH 1030	666.233	30	35	10	32	6	M10	4500	> 8000	60	65	50
35 HH 1040	666.234	40	35	14	32	8	M10	4000	> 8000	60	87	50
35 HH 1050	666.235	50	35	18	32	10	M10	3500	> 8000	60	109	50
45 HH 840	666.245	40	45	14	42	8	M8	8000	> 10000	40	140	50
45 HH 1040	666.242	40	45	14	42	8	M10	8000	> 10000	60	140	50
45 HH 1050	666.243	50	45	18	42	10	M10	8000	> 10000	60	181	50
45 HH 1060	666.244	60	45	20	42	16	M10	6000	> 10000	60	209	25
60 RH 1050	666.246	50	60	18	60	10	M10	12000	> 15000	60	283	10
60 RH 1060	666.247	60	60	20	60	16	M10	11000	> 15000	60	330	10
60 RH 1250	666.248	50	60	15	60	16	M12	12000	> 15000	80	287	10
60 RH 1260	666.249	60	60	20	60	16	M12	11000	> 15000	80	344	10
60 RH 1280	666.250	80	60	25	60	26	M12	10000	> 15000	80	450	10