

Общее описание

Нерегистрированный документ, отвечающий 644.D.101.08 (на английском)

**Индикаторы положения
выключателей для
постоянного или
переменного напряжения**

PI 24
PI 25
PI 29
PI 36
PI 39
PIR 24
PIR 25
PIR 29
PIR 36
PIR 39



Применение

Индикаторы положения выключателей **PI/PIR 24/25/29/36/39** используются для работы в мнемонические принципиальные схемы распределительных устройств, а также в контрольных панелях, электрощитах и мозаичной технике для индикации состояния переключения в электроустановках. Для плавающего отображения промышленных установок, WEIGEL также предоставляет специальные конструкции, например: для отображения шиберного затвора и положения клапана на электростанциях и в химической промышленности.

Индикаторы положения выключателей обеспечивают винтовыми зажимами для провода с поперечным сечением до 1.5 mm².

Принцип работы

Индикаторы положения выключателей оборудованы вращающейся магнитной системой, гарантирующей точное положение индекса символов. Тепловое проявление в индикаторе незначительно из-за низкой потребляемой мощности.

Катушка системы генерирует магнитное поле. Вращающийся магнит аксиально связан с индексом символа. Его положение определяется полюсными наконечниками. Внешний сброс не является необходимым.

Механические характеристики

формат корпуса	круговой корпус из термопласта с круговой или квадратной передней рамой, подходящий для монтажа в распределительных щитах (PI/PIR 25/29/36/39) или мозаичных панелях (PI/PIR 24)				
материал корпуса	поликарбонат огнестойкий UL 94 VO				
передняя рама	из термопласта				
цвет рамы	черный				
рабочее положение	любое допустимое положение				
крепление	накидная гайка				
клеммы	винтовые клеммы до 1.5 mm ² с защитой от прикосновения				
код ограждения	IP 54				
размеры	PI 24	PI 25	PI 29	PI 36	PI 39
	PIR 24	PIR 25	PIR 29	PIR 36	PIR 39
передняя рама	□24 mm	□25 mm	∅29 mm	□36 mm	∅39 mm
корпус	∅ 21.8 mm				
глубина монтажа	94 mm				
вырез в панели	∅22 ^{+0.5} mm				
толщина панели	0 ... 12 mm				
вес прикл.	0.1 kg	0.1 kg	0.12 kg	0.15 kg	0.15 kg

опция

штука 644.121 702 для установки в мозаичную сетку, 24–39 mm.

Электрические характеристики

Индикаторы положения выключателей доступны для использования на постоянное или переменное напряжение в диапазоне от 24 V до 230 V (см. схемы подключений).

тип: **PI** для использования на постоянном напряжении
 тип: **PIR** для использования на переменном напряжении
 потребляемая мощность 0.4 W на основе 110 V
 1.4 W на основе 230 V

диэлектрические испытания	3.7 kV
диапазон частот (для AC)	40 Hz ... 10 kHz
колебание напряжения допустимое	±20%
категория измерения	CAT III
рабочее напряжение	300 V

Правила и Стандарты

DIN EN 61010-1	Требования безопасности для электрических измерений, управления и лабораторного оборудования Часть 1: Общие требования
DIN EN 60051-1	Прямое действие указания аналоговых электроизмерительных приборов и их принадлежностей Часть 1: Определения и общие требования, общие для всех частей
DIN EN 61000-6-2	Электромагнитная совместимость (ЭМС) – Часть 6-2: Общие стандарты – Устойчивость для промышленных сред
DIN EN 61000-6-3	Электромагнитная совместимость (ЭМС) – Часть 6-3: Общие стандарты – Стандарт излучения для жилых, коммерческих и промышленных условиях

Индикация

Три позиции индикации:



"ВКЛ"



из строя работы:

"ВОЗМУЩЕННЫЙ"

или "ЗАМОРОЖЕННЫЙ"



"ВЫКЛ"

Сегментный индекс символа

PI/PIR ... -1



PI/PIR ... -2



PI/PIR 29 -1
PI/PIR 39 -1



Угловой индекс символа

PI/PIR ... -3



PI/PIR ... -4



Размыкающий контакт (автоматический выключатель)

PI/PIR ... -5



Положение шиберного затвора

PI/PIR ... -6-SPAW

поле дисплея янтарное/белое



PI/PIR ... -7-SPRG

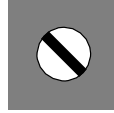
поле дисплея красное/зелёное



Последние две модели используют цветовую индикацию для показания ВКЛ / ВЫКЛ положения подключенного оборудования. Если двухцветные разделы видны, то есть это сбой в системе, индикатор-бестоковый.

тип: RG поле дисплея красное/зелёное

тип: AW поле дисплея янтарное/белое



Общее описание

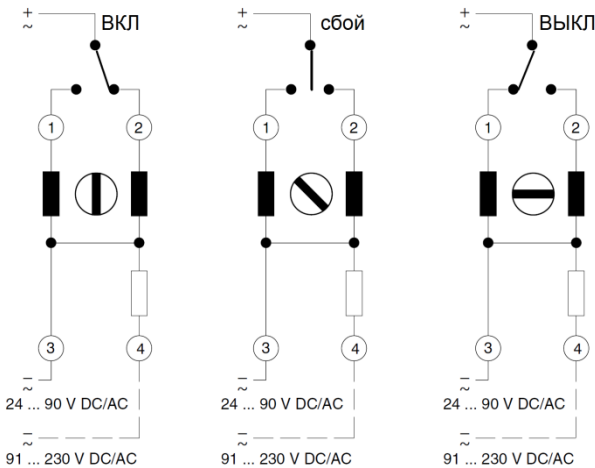
Нерегистрированный документ, отвечающий 644.D.101.08 (на английском)

Индикаторы положения выключателей для постоянного или переменного напряжения

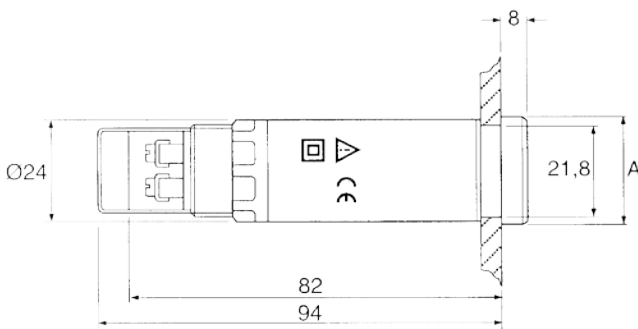
Окружающая среда

рабочий диапазон температур	-25 ... +50°C
диапазон температур хранения	-25 ... +65°C
относительная влажность	≤75% годовых в среднем, без конденсации

Соединения

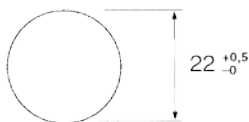


Размеры



тип	A
PI 24, PIR 24	□ 24
PI 25, PIR 25	□ 25
PI 29, PIR 29	∅ 29
PI 36, PIR 36	□ 36
PI 39, PIR 39	∅ 39

вырез в панели



(размеры в мм)

Информация для заказа

тип	индикаторы положения выключателей для использования на постоянном напряжении 24 ... 230 V
PI 24 ...	квадрат 24 mm x 24 mm (подход. для мозаичной панели)
PI 25 ...	квадрат 25 mm x 25 mm
PI 29 ...	круг ∅ 29 mm
PI 36 ...	квадрат 36 mm x 36 mm
PI 39 ...	круг ∅ 39 mm
-1	сегментный индекс, светлый фон
-2 ¹⁾	сегментный индекс, темный фон
-3 ²⁾	угловой индекс, светлый фон
-4 ²⁾	угловой индекс, темный фон
-5 ¹⁾	индекс размыкающего контакта, светлый фон
-6 SPAW ²⁾	дисплей переключения янтарный/белый, темный фон
-7 SPRG ²⁾	дисплей переключения красный/зеленый, темный фон
тип	индикаторы положения выключателей для использования на переменном напряжении 24 ... 230 V
PIR 24 ...	квадрат 24 mm x 24 mm (подход. для мозаичной панели)
PIR 25 ...	квадрат 25 mm x 25 mm
PIR 29 ...	круг ∅ 29 mm
PIR 36 ...	квадрат 36 mm x 36 mm
PIR 39 ...	круг ∅ 39 mm
-1	сегментный индекс, светлый фон
-2 ¹⁾	сегментный индекс, темный фон
-3 ²⁾	угловой индекс, светлый фон
-4 ²⁾	угловой индекс, темный фон
-5 ¹⁾	индекс размыкающего контакта, светлый фон
-6 SPAW ²⁾	дисплей переключения янтарный/белый, темный фон
-7 SPRG ²⁾	дисплей переключения красный/зеленый, темный фон
опция	
втулка 644.121 702	для установки в мозаичную сетку, 24–36 mm.

¹⁾ PI/PIR 24/25/36 только

²⁾ PI/PIR 24/25 только

пример заказа PIR 25 – 2

индикатор положения выключателей 25 mm x 25 mm с сегментным индексом на темном фоне, рабочее напряжение 24 ... 230 V

Weigel Meßgeräte GmbH

Postfach 720154 • 90241 Nürnberg • Phone: 0911/4 2347- 0

Erbenstraße 14 • 90441 Nürnberg • Fax: 0911/4 2347- 39

Sales: Phone: 0911/4 2347- 94

Internet: <http://www.weigel-messgeraete.de>

e-mail: vertrieb@weigel-messgeraete.de

- технические характеристики подлежат изменению без предварительного уведомления; Дата выпуска 01/13 -

