

Аксессуары

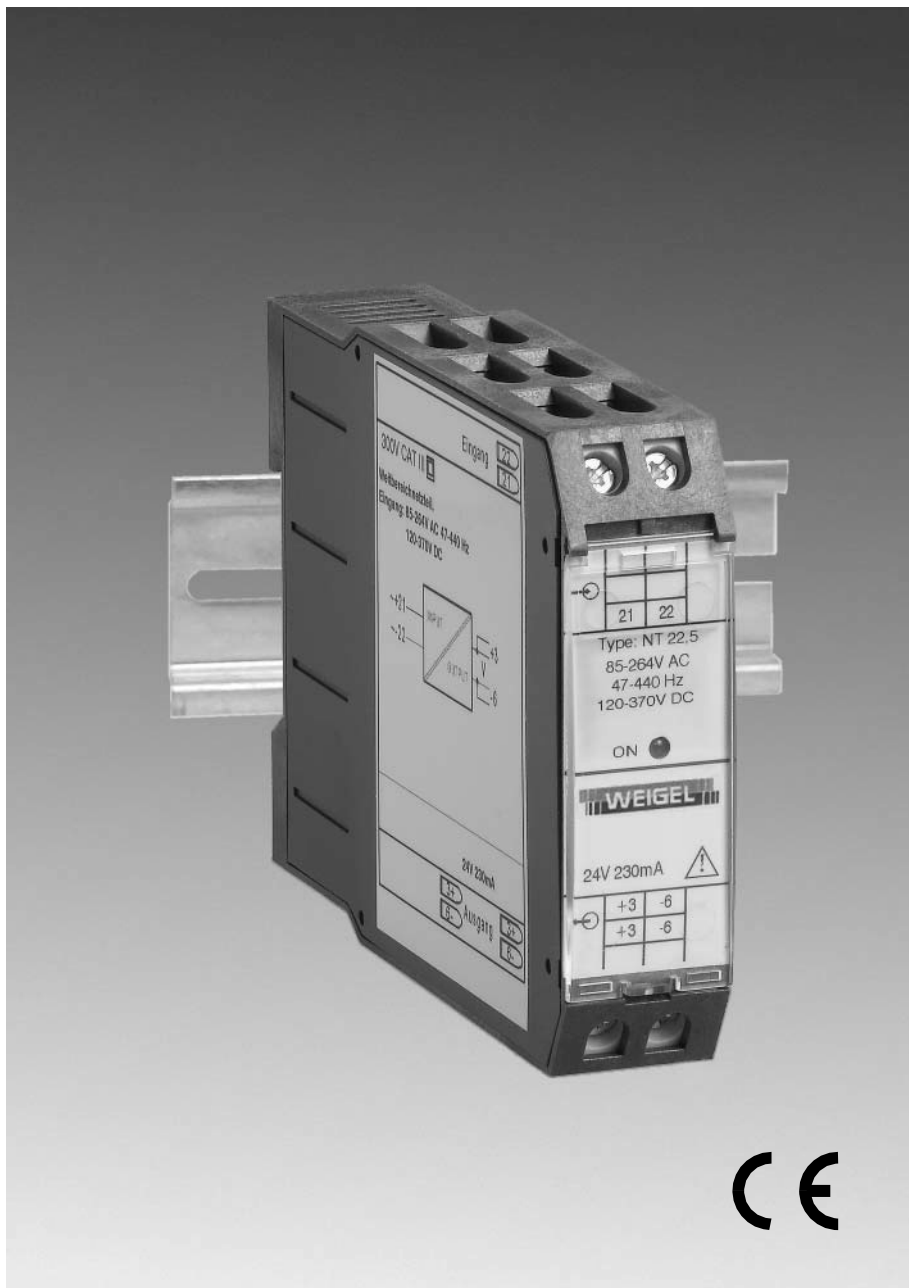
# Общее описание

Нерегистрированный документ, отвечающий 067.3e (на английском)

## Блок питания на DIN рейку

NT 22.5

**22.5 мм ширина корпуса**



**WEIGEL**

## Применение

Блок питания **NT 22,5** может быть использован для многократных применений и может поставляться с выходом различных напряжений (5 V, 12 V, 15 V, 24 V). Он защищен от перегрузки и перегрева, и имеет функцию индикации.

Блок питания **постоянно защищен от перегрузки, короткого замыкания и перегрева.**

Загорается зеленый светодиод, если выход напряжения доступен.

Блоки питания соответствуют требованиям безопасности и проверены на помехоустойчивость.

Блоки питания предназначены для установки в машинах / системах.

Положение для монтажа электрических систем и оборудования должны быть соблюдены.

## Блок схема



## Общие технические характеристики

детали корпуса	проектирующий зажимный корпус для монтажа на DIN рейку (в соотв. с DIN EN 50 022 – 35)
материал корпуса	пластик типа ABS/PC черного цвета огнестойкий по стандарту UL 94 V-0
клеммы	винтовые зажимы
поперечное сечение провода	вход 2.5 mm <sup>2</sup> макс. гибкий провод выход 2.5 mm <sup>2</sup> макс. гибкий провод или 1.5 mm <sup>2</sup> макс. одножильный провод
код ограждения	IP 40 корпус IP 20 клеммы в соотв. с EN 60529
диэлектрические испытания	4 kV 50 Hz вход к выходу
изоляция	100 MΩ / 500 V DC
номинальное изолирующее напряжение	600 V
класс защиты	II DIN EN 60601-1/ UL 60601-1
категория измерений	CAT III
уровень загрязнения	2
размеры ШхВхД	22.5 mm x 80 mm x 113 mm
вес	прибл. 0.12 kg (10 W) прибл. 0.10 kg (5 W)

## Электрические характеристики

<b>Вход</b>					
вход напряжения	85 ... 264 V AC или 120 ... 370 V DC				
частота	47 ... 440 Hz				
<b>Выход</b>					
выход мощности/типа	5 W или 10 W				
напряжение	имеющиеся постоянные напряжения 5 V DC    12 V DC    15 V DC    24 V DC				
остаточная пульсация	80 mV	150 mV	150 mV	240 mV	
точность напряжения	2.0%	1.0%	1.0%	1.0%	
защита от перегрузки	выключение при >105% номинальной мощности и автоматическое включение после падения температуры				
защита от перенапряжения	выключение, если выход напряжения > 135% UN				
защита от перегрева	выключение при T <sub>j</sub> > 140° C и автоматическое включение после падения температуры				
индикация	зелёный светодиод горит, если питание подается				

## Графики нагрузки

график тепловой нагрузки

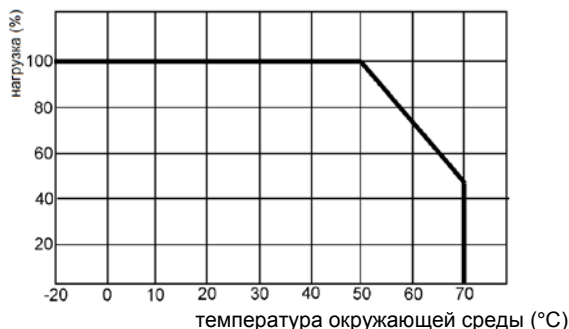
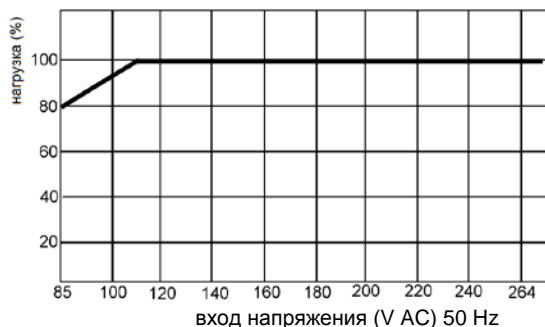


график нагрузки входа напряжения

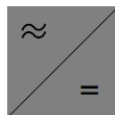


## Окружающая среда

климатические условия	согласно с VDE/VDI 3540 лист 2
рабочий диапазон температур	-20 ... +70°C
диапазон температур	
диапазон	-40 ... +85°C
Вибрация	10 ... 500 Hz, 2G 10 min./ 1 цикл, период 60 min. для всех 3-х осей
Излучение ЭМС	EN 55011 (CISPR11), EN 55022 (CISPR22), класс B
Устойчивость ЭМС	EN 61000-4-2,3,4,5,6,8,11; EN 50204, EN 55024, EN 60601-1-2 и EN 61204-3, крит. A

## Правила и Стандарты

DIN EN 50 022	Монтажные рельсы
EN 50204	Испытания на радиопомехи устойчивость Излучение электромагнитных полей цифровых мобильных телефонов
DIN EN 55011	промышленные, научные и медицинские высокочастотные устройства - радиопомехи, пределы и процесс измерения
EN 55024	Помехоустойчивость системы обработки данных свойств
EN 60529	Коды ограждения
EN 60601-1; -1-2	Медицинские электрооборудования
EN 61000-4 - 2, 3, 4, 5, 6, 8, 11	Электромагнитная совместимость (ЭМС)
EN 61204-7	
VDE / VDI 3540 лист 2	Питания низкого напряжения, выход Надежности оборудования контрольно-измерительных (классификация климатов на оборудование и аксессуары)



Аксессуары

# Общее описание

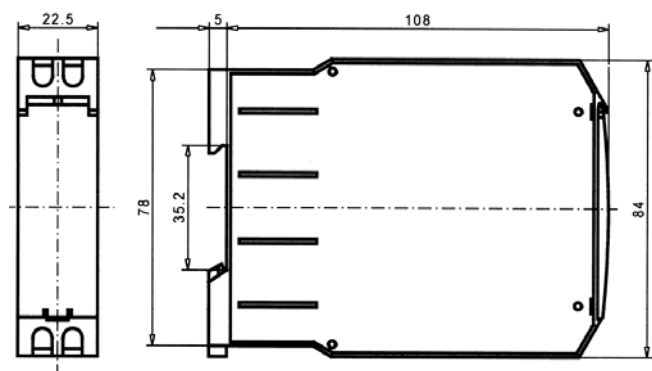
Нерегистрированный документ, отвечающий 067.3e (на английском)

## Блок питания на DIN рейку

### Соединения



### Размеры



(размеры в мм)

### Информация для заказа

тип	Блок питания на DIN рейку
NT 22.5/5W-5V	5 V, 1000 mA
NT 22.5/5W-12V	12 V, 420 mA
NT 22.5/5W-15V	15 V, 330 mA
NT 22.5/5W-24V	24 V, 230 mA
NT 22.5/10W-5V	5 V, 2000 mA
NT 22.5/10W-12V	12 V, 850 mA
NT 22.5/10W-15V	15 V, 670 mA
NT 22.5/10W-24V	24 V, 420 mA

пример заказа

NT 22.5/5W-24V

---

## **Weigel Meßgeräte GmbH**

Postfach 720 154 • 90241 Nürnberg • Phone: 0911/42347-0

Erlenstraße 14 • 90441 Nürnberg • Fax: 0911/42347-39

Sales: Phone: 0911/42347-94

Internet: <http://www.weigel-messgeraete.de>

e-mail: [vertrieb@weigel-messgeraete.de](mailto:vertrieb@weigel-messgeraete.de)

- технические характеристики подлежат изменению без предварительного уведомления; Дата выпуска 03/11 -

