



## Каталог продукции

Нерегистрированный документ, отвечающий 730.U.001.02(на английском)

DG Серии

### Крупногабаритные цифровые дисплеи и щитовые приборы, программируемые

- 192x 96** ✓ для постоянного тока и постоянного напряжения, стандартных сигналов
- 240x 96** ✓ для параллельного входа BCD
- 288x 96** ✓ для последовательного входа RS 232 C / V.24, 20 mA / TTY, RS 422 и RS 485
- 336x 96** ✓ Высота цифр: 57 или 100 mm
- 384x 96** ✓ Светодиоды: Красные или Зеленые
- 336x144** ✓ Количество цифр: 3, 4, 5
- 432x144** ✓ Выбор надписи, например °C, км/ч
- 528x144** ✓ Вспомогательное питание: 100 ... 240 V AC/DC или 18 ... 35 V DC
- 624x144** ✓ Настенный корпус (дополнительно)
- 720x144**



**Крупногабаритные цифровые дисплеи и щитовые приборы, программируемые****Применение**

Устройство применяется для отображения информации и для просмотра данных с большого расстояния. Например, дисплей указывает рабочие состояния, сбои, сигналы тревоги, номинальные значения, фактические значения, номера производственной линии, номера заказной строки, инвентарные номера, количества, вес, коэффициент, скорость, мощный выходной сигнал и другие подразделения для измерения в промышленном применении.

Дополнительные области применения: автоматизация производства, отображение даты, времени суток, показ местных погодных условий / воздействия окружающей среды.

Цифровые крупногабаритные индикаторы с использованием светодиодной технологии являются максимально надежными. Они подходят почти под любые условия окружающей среды. Кроме того, они представляют собой недорогое решение в сфере крупногабаритных показателей.

Заказные конструкции (размер дисплея, высота цифр, количество цифр, расположение, цвет светодиода, входы, дополнительные надписи, конфигурация корпуса (напр. корпус для настенного монтажа)) доступны по запросу.

<b>для установки в</b>	щиты, станки, мозаичные панели (дополнительно) настенный/-, потолочный/- или внешний монтаж
<b>для измерения</b>	постоянный ток или постоянное напряжение, стандартные сигналы
<b>отображение</b>	BCD <sup>1</sup> или последовательные данные, отображение даты / времени суток (дополнительно)
<b>формат данных</b>	аналоговые входы прямого включения или для использования на преобразователе, шунте, трансформаторе цифровые входы параллельный или мультиплексный, SPS <sup>2</sup> 24 V активный высокий

**Механические характеристики**

<b>детали корпуса</b>	прямоугольный формат
материал корпуса	алюминиевый, черный, анодированный
передняя рама	алюминиевая, черная, анодированная, матовая
клеммы	клеммная колодка с винтовым зажимом
код ограждения	IP 50 передняя сторона корпуса
крепления	IP 20 сзади корпуса винтовые зажимы
<b>надпись маски</b>	заголовок, собственный логотип или дополнительные надписи по специальному заказу
<b>рабочие элементы</b>	на задней стороне корпуса
<b>климатические условия</b>	
рабочий диапазон температур	0°C ... +23°C ... +50°C
диапазон температур хранения	-20°C ... +23°C ... +70°C
относительная влажность	≤75% годовых в среднем, без конденсации

размеры (в mm)	высота цифр / количество цифр		
	-/D : без/с заголовком (напр. °C)		
<b>DGA/DGP/DGS</b>	<b>57-30</b>	<b>57-40</b> <b>57-30/D</b>	<b>57-50</b> <b>57-40/D</b> <b>57-30/D1</b> <b>57-40</b>
<b>DGU</b>			
передняя рама	192 x 96	240 x 96	288 x 96
вырез в панели	186 x 90	234 x 90	282 x 90
глубина монтажа	94	94	94
высота рамы	4	4	4
<b>DGA/DGP/DGS</b>	<b>57-60</b> <b>57-50/D</b> <b>57-40/D1</b>	<b>57-60/D</b> <b>57-50/D1</b> <b>57-60</b>	<b>57-60/D1</b>
<b>DGU</b>			
передняя рама	336 x 96	384 x 96	432 x 96
вырез в панели	330 x 90	378 x 90	426 x 90
глубина монтажа	94	94	94
высота рамы	4	4	4
<b>DGA/DGP/DGS</b>	<b>100-30</b>	<b>100-40</b> <b>100-30/D</b>	<b>100-50</b> <b>100-40/D</b> <b>100-30/D1</b> <b>100-40</b>
<b>DGU</b>			
передняя рама	336 x 144	432 x 144	528 x 144
вырез в панели	330 x 138	426 x 138	522 x 138
глубина монтажа	94	94	94
высота рамы	4	4	4
<b>DGA/DGP/DGS</b>	<b>100-50/D</b> <b>100-40/D1</b>	<b>100-50/D1</b> <b>100-60</b>	
<b>DGU</b>			
передняя рама	624 x 144	720 x 144	
вырез в панели	618 x 138	714 x 138	
глубина монтажа	94	94	
высота рамы	4	4	

**Дисплей**

<b>дисплей</b>	7-сегментный светодиод	
<b>DGA/DGP/DGS/DGU</b>	<b>57</b>	<b>100</b>
высота цифры	57 mm	100 mm
расстояние просмотра макс.	прибл. 20 – 25 m	прибл. 40 – 45 m
цвет дисплея	красный или зелёный	

**Дополнения**

надпись	пожалуйста, укажите
собственный логотип	пожалуйста, укажите
специальный диапазон измерения	по запросу
заводская калибровка	пожалуйста, укажите
нестандартные вспомогательные напряжения	по запросу
дисплей	тенденция символов или специальное положение цифр по запросу
нестандартный набор символов кодовой таблицы	по запросу
код ограждения IP 65	размещен в корпусе из листовой стали для настенного, потолочного или внешнего монтажа по запросу

<sup>1</sup> (binary coded decimal) двоично-десятичный код

<sup>2</sup> (switching power supply) импульсный источник питания

±1888  
mA, V

## Краткие сведения

**Крупногабаритные индикаторы для постоянного тока и постоянного напряжения, стандартных сигналов**

### DGA 57

192 x 96 mm  
240 x 96 mm  
288 x 96 mm  
336 x 96 mm  
384 x 96 mm

### DGA 100

336 x 144 mm  
432 x 144 mm  
528 x 144 mm  
624 x 144 mm  
720 x 144 mm

**Цифры**  
30 3 цифры -199 ... 999  
40 4 цифры -1999 ... 9999  
50 5 цифр -19999 ... 30000

**Диапазон дисплея**

#### Вход

**A** постоянный ток 20 / 200 mA и постоянное напряжение 2 / 10 / 40 / 200 V

#### Вспомогательное напряжение

**1** 18 ... 35 V DC, электр. изолирован  
**2** 100 ... 240 V AC/DC, эл. изолирован

#### Опции

**0** нет  
**x** по запросу

#### Цвет дисплея

**R** красный  
**G** зелёный

#### Заголовок

- нет  
**D** с 2 цифровыми измерительными единицами  
**D1** с 4 цифровыми измерительными единицами

±1888  
BCD

## Краткие сведения

**Крупногабаритные цифровые дисплеи с BCD входом**

### DGP 57

192 x 96 mm  
240 x 96 mm  
288 x 96 mm  
336 x 96 mm  
384 x 96 mm

### DGP 100

336 x 144 mm  
432 x 144 mm  
528 x 144 mm  
624 x 144 mm  
720 x 144 mm

#### Цифры

30 3 цифры  
40 4 цифры  
50 5 цифр

#### Вход

**A** BCD вход, 24 V активный высокий

#### Вспомогательное напряжение

**1** 18 ... 35 V DC, электр. изолирован  
**2** 100 ... 240 V AC/DC, эл. изолирован

#### Цвет дисплея

**R** красный  
**G** зелёный

#### Заголовок

- нет  
**D** с 2 цифровыми измерительными единицами  
**D1** с 4 цифровыми измерительными единицами

## Электрические характеристики

### диапазоны измерений

постоянный ток	входное сопротивление
±20 mA	100 Ω
±200 mA	10 Ω
постоянное напряжение	входное сопротивление
±2 V	100 kΩ
±10 V	560 kΩ
±40 V	2.2 MΩ
±200 V	12 MΩ

принцип измерения двойная интеграция  
скорость преобразования прилб. 1 в секунду  
ошибка, макс. ±0.01% от показания, ±1 счета

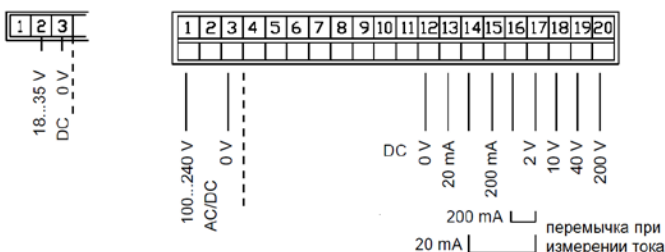
**вспомогательное напряжение** DC 24 V (18 ... 35 V), электр. изолирован или AC/DC 100 ... 240 V, электр. изолирован  
потребляемая мощность 12 VA макс. (DGA 57), 18 VA макс. (DGA 100)

## Дисплей

предупреждение о перегрузке центр сегментов будет мигать  
настройка среднего значения регулировка от 1 до 99 чтений  
округление регулировка: 2<sup>ой</sup>, 5<sup>ый</sup>, 10<sup>ый</sup> шаги, нет последней цифры  
нулевая точка и конечное значение - программируемые

## Соединение

съёмная клеммная колодка



пример заказа **DGA 100 - 30 A 1 0 R -**

## Электрические характеристики

**входы** 24 V (35 V макс.) активный высокий, параллельный или мультиплексный низкий: < 7 V, высокий: >10 V  
входное сопротивление 15 kΩ  
длительность импульса 2 ms мин.  
функциональные входы ST тест дисплея  
DT гашение дисплея  
DP десятичная точка  
LE включающая защелка

**вспомогательное напряжение** DC 24 V (18 ... 35 V), электр. изолирован или AC/DC 100 ... 240 V, электр. изолирован  
потребляемая мощность 12 VA макс. (DGP 57), 18 VA макс. (DGP 100)

## Соединение

съёмная клеммная колодка, двухрядная



присвоение входа

BCD переключатели	Вход																			
	1	2	3	4	5	6	7	8	9	10	11	12	13	14	15	16	17	18	19	
01/02/03/04	Ucc	Gnd	ST	A	B	C	D	DT	LE	DP	DT	LE	DP	A	B	C	D	DT	LE	DP
11/12/13/14	Ucc	Gnd	A	B	C	D	DT	LE	DP	A	B	C	D	DT	LE	DP	A	B	C	D

Вход																					
20	21	22	23	24	25	26	27	28	29	30	31	32	33	34	35	36	37	38	39	40	
LE	DP	DT	LE	DP	DT	LE	DP	A	B	C	D	DT	LE	DP	A	B	C	D	DT	LE	DP
10 <sup>3</sup>	10 <sup>4</sup>	10 <sup>2</sup>	10 <sup>3</sup>	10 <sup>4</sup>	10 <sup>2</sup>	10 <sup>3</sup>	10 <sup>4</sup>	BCD 10 <sup>2</sup>	BCD 10 <sup>3</sup>	BCD 10 <sup>4</sup>	BCD 10 <sup>2</sup>	BCD 10 <sup>3</sup>	BCD 10 <sup>4</sup>	BCD 10 <sup>2</sup>	BCD 10 <sup>3</sup>	BCD 10 <sup>4</sup>	BCD 10 <sup>2</sup>	BCD 10 <sup>3</sup>	BCD 10 <sup>4</sup>	BCD 10 <sup>2</sup>	

пример заказа **DGP 100 - 40 A 1 G D**

## Краткие сведения

**Крупногабаритные цифровые дисплеи с последовательным входом**

### DGS 57

192 x 96 mm  
240 x 96 mm  
288 x 96 mm  
336 x 96 mm  
384 x 96 mm  
432 x 96 mm

### DGS 100

336 x 144 mm  
432 x 144 mm  
528 x 144 mm  
624 x 144 mm  
720 x 144 mm

#### Цифры

30 3 цифры  
40 4 цифры  
50 5 цифр  
60 6 цифр (DGS 57 только)

#### Вход

A RS 232 C / V.24 и 20 mA / TTY  
и RS 422 соотв. RS 485

#### Вспомогательное напряжение

1 18 ... 35 V DC, электр. изолирован  
2 100... 240 V AC/DC, эл. изолирован

#### Цвет дисплея

R красный  
G зелёный

#### Заголовки

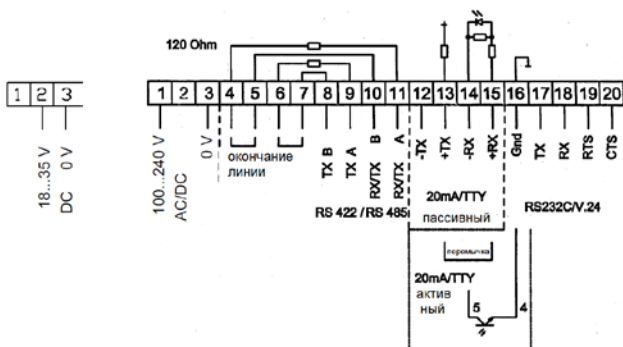
- нет  
D с 2 цифровыми измерительными единицами  
D1 с 4 цифровыми измерительными единицами

## Электрические характеристики

<b>входы</b>	RS 232 C / V.24 и 20 mA / TTY и RS 422 соотв. RS 485
<b>передача данных</b>	150 / 300 / 600 / 1200 / 2400 / 4800 / 9600 / 19200 бод с / без бита четности, четные / нечетные, 7 или 8 биты данных с / без STX <sup>3</sup> /ETX <sup>4</sup> , CR, регулируемый эхо-сигнал с помощью DIP-переключателя
<b>интервал функции программы</b>	100 ms min. между двумя телеграммами тест дисплея, предвещающие нули, плавное убывание, плавное убывание до 98 предвещающих символов, мигающий знак, отображение сигнализатора направления левый → правый / правый → левый 01 ... 99
<b>внешние адреса</b>	01 ... 99
<b>вспомогательное напряжение</b>	DC 24 V (18 ... 35 V), электр. изолирован AC/DC 100 ... 240 V, электр. изолирован
<b>потребляемая мощность</b>	12 VA макс. (DGS 57), 18 VA макс. (DGS 100)
<b>набор символов</b>	по запросу

## Соединение

съёмная клеммная колодка



пример заказа	DGS	57	-	60	A	2	G	-
---------------	-----	----	---	----	---	---	---	---

<sup>3</sup> (start of text character) символ начала текста

<sup>4</sup> (end of text character) символ конца текста

## WEIGEL – MESSGERATE GmbH

P.O.B. 720 154 • D-90241 Nurnberg • Telephone: 0911/42347-0  
ErlenstraÙe 14 • D-90441 Nurnberg • Telefax: 0911/42347-39  
Internet: <http://www.weigel-messgeraete.de>  
e-mail: [vertrieb@weigel-messgeraete.de](mailto:vertrieb@weigel-messgeraete.de)

## Краткие сведения

**Крупногабаритные цифровые индикаторы для Даты/Время кварцевые часы / DCF 77**

### DGU 57

288 x 96 mm  
384 x 96 mm

### DGU 100

528 x 144 mm  
720 x 144 mm

#### Цифры

40 4 цифры  
60 6 цифр

#### Вход

D для DCF 77 приемного модуля

#### Вспомогательное напряжение

1 18 ... 35 V DC, электр. изолирован  
2 100... 240 V AC/DC, эл. изолирован

#### Опции

0 нет  
x по запросу

#### Цвет дисплея

R красный  
G зелёный

## Электрические характеристики

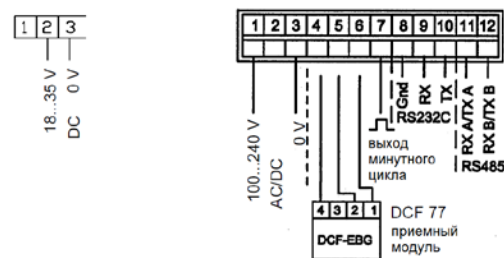
<b>датчик истинного времени</b>	кварцевые часы, с батарейной поддержкой
<b>точность системы времени</b>	± 5 ppm макс. / год
<b>батарейная поддержка</b>	литиевая цилиндрическая батарея 3 V
<b>вход</b>	для DCF 77 приемного модуля <b>DCF-EBG</b> с дистанционным источником питания
<b>вспомогательное напряжение</b>	DC 24 V (18 ... 35 V), электр. изолирован или AC/DC 100 ... 240 V, электр. изолирован
<b>потребляемая мощность</b>	12 VA макс. (DGU 57), 18 VA макс. (DGU 100)

## Дисплей

<b>режимы дисплея</b>	только 24 - часовая операция часы (разделенные двоеточиями) или только даты (разделенные десятичными точками) или изменение времени суток / дата каждый 1 ... 99 s программируемый
<b>яркость</b>	регулируемая

## Соединение

съёмная клеммная колодка



пример заказа	DGU	57	-	60	D	2	0	G
---------------	-----	----	---	----	---	---	---	---

## DCF 77 приемный модуль

<b>приемный модуль для DCF 77 - трансмиттера в Брауншвейге</b>	термопластичный корпус для настенного монтажа
<b>корпус</b>	термопластичный корпус для настенного монтажа
<b>размеры (дхшхв)</b>	120 mm x 80 mm x 60 mm
<b>код ограждения</b>	IP 65

пример заказа	DCF	-	EBG
---------------	-----	---	-----

- технические характеристики подлежат изменению без предварительного уведомления; Дата выпуска 08/03 -

