

Общее описание

Нерегистрированный документ, отвечающий 652.D.101.05 (на английском)

Индикаторы положения
выключателей со
светодиодом и
Светодиодные лампы

SUS-01
SUS-02
SUS-95
SUS-99
CSL-99



Применение

Индикаторы положения выключателей и лампы используются для индикации состояния переключения в электроустановках. Индикаторы положения выключателей **SUS - 01/02/95/99/99 - GS** и лампы **CSL - 99** оснащены светодиодами разных цветов. Они могут быть использованы для работы в мнемонические принципиальные схемы распределительных устройств, а также в измерительных и контрольных панелях.

| Тип | Круг | Квадрат | Светодиоды д теста | Сегментные светодиоды | Передний размер |
|------------------|------|----------|-----------------------|--------------------------|--------------------|
| SUS-01 | * | Q | T | — | 25 mm |
| SUS-02 | * | Q | T | — | 20 mm |
| SUS-95 | * | Q | — | L | 39 mm |
| SUS-99 | * | Q | — | L | 32 mm |
| SUS-99-GS | * | — | — | — | 30 mm |
| CSL-99 | * | — | — | — | 28 mm |

Принцип работы

Цветные светодиоды возбуждены различными клеммами.

Механические характеристики

| | | | | | |
|------------------------------|---|--|---------------------|---------------------|---------------------|
| соединение | SUS/CSL ... макс. 1.5 mm ² | SUS ... T ножевые соединители 2.8x0.8x7.0 | | | |
| код ограждения | SUS/CSL ... | SUS ... T | | | |
| корпус | IP 65 | IP 65 | | | |
| клеммы | IP 20 | IP 00 | | | |
| монтажное отверстие | SUS-01/95/99, CSL-99 ø 22 mm | SUS-02 ø 16 mm | | | |
| расстояние между отверстиями | SUS-01 30 mm | SUS-02 25 mm | SUS-95 40 mm | SUS-99 33 mm | CSL-99 31 mm |
| толщина панели | SUS ... макс. 12 mm | CSL-99 10 mm | | | |

Электрические характеристики

Рабочее напряжение 12 V AC, DC до 230V AC, DC
номинальный ток макс. 20 mA

Индикация

| | |
|-----------------|--|
| Цвета подсветки | один цвет или комбинации красного, зеленого, синего, белого, желтого, оранжевого |
| сила освещения | зависит от используемых светодиодов |
| срок службы | мин. 100,000 часов |

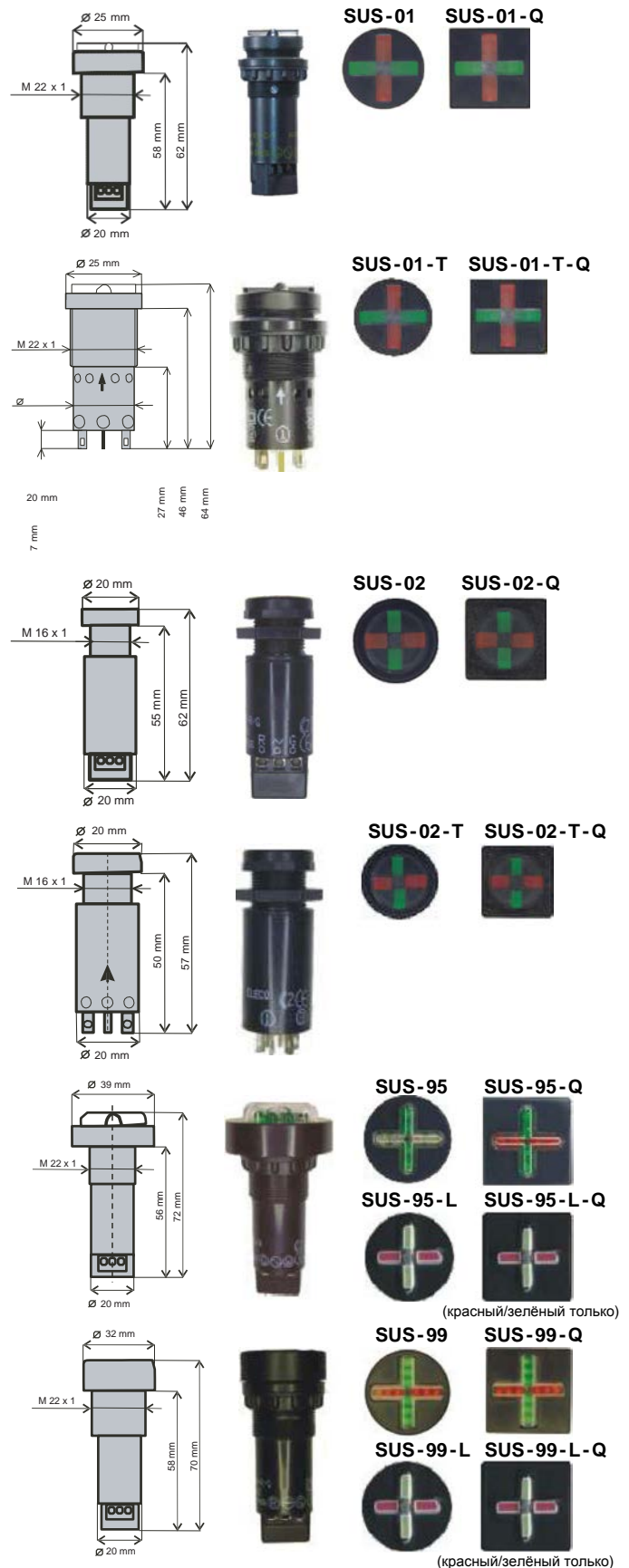
Окружающая среда

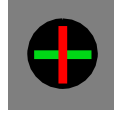
рабочая температура -25 ... +60° C

Правила и Стандарты

| | |
|----------------|--|
| EN 61 010-1 | Требования безопасности для электрических измерений, управления и лабораторного оборудования |
| EN 60598 - 1 | Часть 1: Общие требования Светильники - Часть 1: Общие требования и испытания |
| EN 60598 - 2-2 | Светильники - Часть 2-2: Частные требования- Встраиваемые светильники |

Модели/Размеры

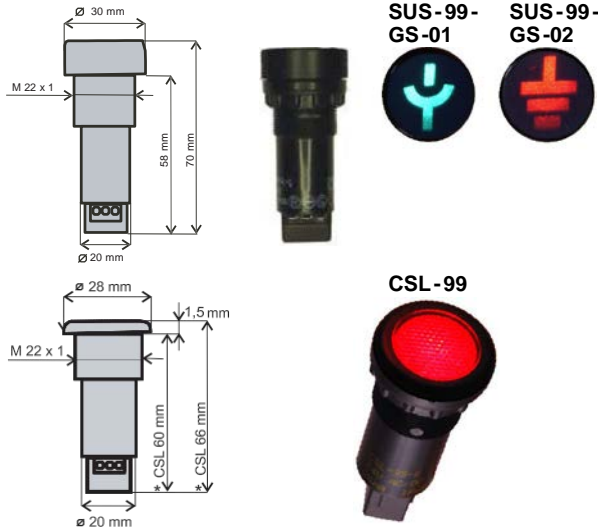




Общее описание

Нерегистрированный документ, отвечающий 652.D.101.05 (на английском)

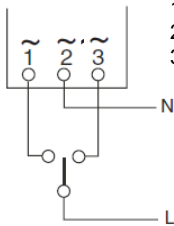
Индикаторы положения выключателей со светодиодом и Светодиодные лампы



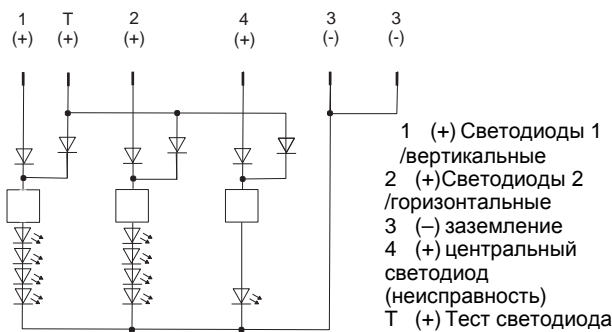
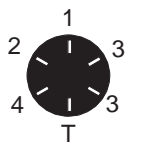
Клеммы/Соединения

SUS-01/02/95/99/99-GS, CSL-99

- 1 L (+) Светодиоды 1/вертикальные/символ
- 2 N(-) заземление
- 3 L (+) Светодиоды 2/горизонтальные/режим ожидания



SUS-01/02-T



Опции

мигающие светодиоды
 Подавление индуктивных перенапряжений

Информация для заказа

| Тип | Индикатор положения выключателей со светодиодом | | | | |
|--|--|----|------------------------|---|-----------|
| SUS-01 | круг, \varnothing 25 mm | | | | |
| SUS-01-Q | квадрат, 25 mm x 25 mm | | | | |
| SUS-01-T | круг, \varnothing 25 mm, с тестом светодиода | | | | |
| SUS-01-T-Q | квадрат, 25 mm x 25 mm, с тестом светодиода | | | | |
| SUS-02 | круг, \varnothing 20 mm | | | | |
| SUS-02-Q | квадрат, 20 mm x 20 mm | | | | |
| SUS-02-T | круг, \varnothing 20 mm, с тестом светодиода | | | | |
| SUS-02-T-Q | квадрат, 20 mm x 20 mm, с тестом светодиода | | | | |
| SUS-95 | круг, \varnothing 39 mm | | | | |
| SUS-95-Q | квадрат, 39 mm x 39 mm | | | | |
| SUS-95-L | круг, \varnothing 39 mm, со сегментными светодиодами | | | | |
| SUS-95-L-Q | квадрат, 39 mm x 39 mm, со сегментными светодиодами | | | | |
| SUS-99 | круг, \varnothing 32 mm | | | | |
| SUS-99-Q | квадрат, 32 mm x 32 mm | | | | |
| SUS-99-L | круг, \varnothing 32 mm, со сегментными светодиодами | | | | |
| SUS-99-L-Q | квадрат, 32 mm x 32 mm, со сегментными светодиодами | | | | |
| SUS-99-GS-01 | круг, \varnothing 30 mm, со светодиодом перерыва символа и режима ожидания | | | | |
| SUS-99-GS-02 | круг, \varnothing 30 mm, со светодиодом заземления символа и режима ожидания | | | | |
| CSL-99 | круг, \varnothing 28 mm | | | | |
| СВДы1/вертик.¹⁾ / СВДы2/гориз.¹⁾ / Центр СВД²⁾ | | | | | |
| R | красный | R | красный | R | красный |
| G | зеленый | G | зеленый | G | зеленый |
| B | синий | B | синий | B | синий |
| W | белый | W | белый | W | белый |
| Y | желтый | Y | желтый | Y | желтый |
| O | оранжевый | O | оранжевый | O | оранжевый |
| xF | мигающий ³⁾ | xF | мигающий ³⁾ | - | - |
| Напряжение | | | | | |
| 12 | 12 V | | | | |
| 24 | 24 V | | | | |
| 60 | 60 V | | | | |
| 110 | 110 V ⁴⁾ | | | | |
| 125 | 125 V ⁴⁾ | | | | |
| 220 | 220 V ⁴⁾ | | | | |
| 230 | 230 V ⁴⁾ | | | | |
| xx | другие напряжения по запросу | | | | |
| Тип напряжения | | | | | |
| AC | переменное напряжение | | | | |
| DC | постоянное напряжение | | | | |
| Подавление индуктивных перенапряжений | | | | | |
| P30 | до 30 V ⁵⁾ | | | | |
| P60 | до 60 V | | | | |
| P80 | до 80 V | | | | |
| P100 | до 100 V | | | | |
| P120 | до 120 V | | | | |

- 1) для SUS-95/99-L только красный и/или зелёный
- 2) SUS-01/02-T только
- 3) дополнительно, не для SUS-01/02-T
- 4) с SUS-95/99-L: постоянные напряжения ≥ 110 V с внешним сопротивлением
- 5) стандарт с напряжением 230 V AC

Пример заказа

SUS - 02 - T - Q - R/G - 230AC P60

Индикатор положения выключателей со светодиодом, квадрат, 20 мм x 20 мм, со светодиодом теста, красный/зеленый, 230 V AC, с подавлением индуктивных перенапряжений до 60 V

SUS - 01 - RF/G - 230AC Индикатор положения выключателей со светодиодом, круг, ø 25 мм, красный мигающий/зеленый, 230 V AC

Weigel Meßgeräte GmbH

Postfach 720 154 • 90241 Nürnberg • Phone: 0911/42347-0
Erlenstraße 14 • 90441 Nürnberg • Fax: 0911/42347-39
Sales: Phone: 0911/42347-94
Internet: <http://www.weigel-messgeraete.de>
e-mail: vertrieb@weigel-messgeraete.de

- технические характеристики подлежат изменению без предварительного уведомления; Дата выпуска 03/11 -

