

# Общее описание

М Серии  
Нерегистрированный документ, отвечающий 040.D.101.02 (на английском)

## Счетчики времени работы

- BWQ 48
- BWQ 55
- BWQ 72
- BWQ 96
- BGQ 48
- BGQ 55
- BGQ 72
- BGQ 96



## Применение

**Счетчики времени работы** используются для записи время работы транспортных средств, машин или установок.

**BWQ ...** модели подходят для использования в системах переменного тока 50 Hz или 60 Hz.

**BGQ ...** модели контролируются кварцем и поставляемые постоянным током.

## Принцип работы

Электромеханический счетчик оборотов управляется зубчатой передачей и

– синхронным двигателем (BWQ ...)

– шаговым двигателем с управляемым кварцем электроники (BGQ ...)

## Общие технические данные

детали корпуса	квадратный корпус, подходящий для монтажа в щитах, несколько корпусов могут быть установлены рядом			
материал корпуса	термопластик, огнестойкий			
материал окна	термопластик			
цвет рамы	черный			
рабочее положение	любое положение			
крепления	зажимная рама (BWQ/BGQ 48) зажимной кронштейн (BWQ/BGQ 55/72/96)			
клеммы	винтовые зажимы			
<b>размеры</b> (в мм)	<b>BWQ 48</b>	<b>BWQ 55</b>	<b>BWQ 72</b>	<b>BWQ 96</b>
рама	<b>BGQ 48</b>	<b>BGQ 55</b>	<b>BGQ 72</b>	<b>BGQ 96</b>
корпус	□ 48 ▶	□ 55	□ 72	□ 96
глубина корпуса	□ 48	∅ 50	□ 67	□ 90
вырез в панели	□ 46	∅ 50 <sup>+1</sup>	□ 68 <sup>+0.7</sup>	□ 92 <sup>+0.7</sup>
толщина панели	1 ... 10	1 ... 10	1 ... 10	1 ... 10
вес	60 g	60 g	140 g	180 g
код ограждения	спереди	IP 50 (BWQ/BGQ 48) ▶ IP 54 (BWQ/BGQ 55) IP 52 (BWQ/BGQ 72/96)		
	клеммы	IP 00 с защитой от случайного контакта ▶		

## Диапазоны измерений

единица измерения	диапазон измерения времени	
BGQ 48/55/72/96	000,000.0 ... 999,999.9 h	
BWQ 48/55/72/96	00,000.00 ... 99,999.99 h	
рабочее напряжения	отклонение	потребляемая мощность
BWQ 48		
24 V ~	±15%	прибл. 1 VA
115 V ~	±15%	прибл. 1 VA
230 V ~	±15%	прибл. 1 VA
BWQ 55/72/96		
110 V ~	+10% to -15%	прибл. 1.5 VA
230 V ~ ▶	+10% to -15%	прибл. 1.5 VA
BGQ 48		
12 ... 48 V = ▶	±10%	прибл. 20 mW при 12 V
BGQ 55/72/96		
10 ... 50 V =		0.07 ... 2 W
<b>номинальная частота BWQ 50 Hz ▶</b>		

## Индикация

размер цифр	4.4 mm (BWQ/BGQ 48) 4 mm (BWQ/BGQ 55/72/96)
цвет цифр	пред-десятичные числа- белое на черное, десятичные числа- красное на черное
датчик вращения	ходовой частью

## Точность (при стандартных Условиях)

класс точности	же, как и питание частоты (BWQ ... ) ±0.02 s в 24 ч (BGQ ... )
----------------	---

### стандартные условия

температура окружающей среды	23°C±1K
частота (BWQ ... )	номинальная частота
рабочее положение	в установленных пределах

## Окружающая среда

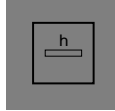
диапазон температуры окружающей среды	-15 ... +55°C (BWQ 48) -10 ... +55°C (BWQ/BGQ 55/72/96) -10 ... +50°C (BGQ 48)
---------------------------------------	--

## Правила и Стандарты

DIN 43 718	Измерение и контроль, передние - оправы и передние панели измерительного оборудования и контроля; основные размеры
DIN EN 60 529	Коды ограждения для корпусов (IP-код)
DIN EN 61 010-1	Требования безопасности для электрических измерений, управления и лабораторного оборудования
DIN EN 61 326-1	Часть 1: общие требования Электрическое оборудование для измерения, управления и лабораторного применения - требования Часть 1: Общие требования
DIN IEC 61 554	Панельное оборудование - Электроизмерительные приборы – Размеры для монтажа на панели

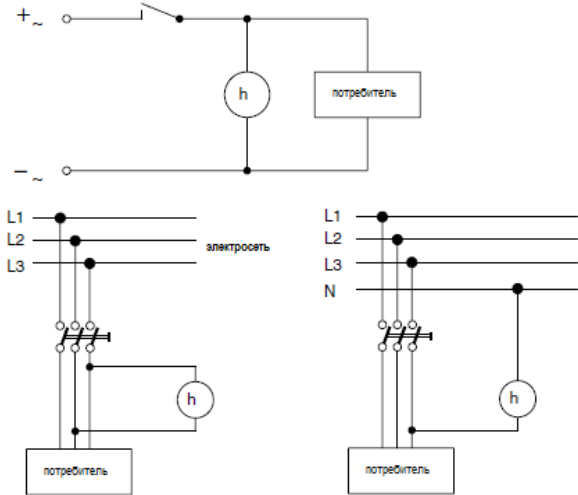
## Опции (по Запросу)

рабочее напряжение	24, 48, 60 V~
BWQ 55	24, 48 V~
BWQ 72	24 V~
BWQ 96	24 V~
BGQ 48	5 ... 24 V=, 36 ... 110 V=, другие по запросу
номинальная частота BWQ ...	60 Hz
сброс в нуль	кнопка
<b>корпус</b>	
передняя маска для BWQ/BGQ 48	Q55 рама 55 mm x 55 mm, Q72 маска 72 mm x 72 mm, или D72 mask 72 mm ∅
код ограждения BWQ/BGQ 48	IP 54
защитные зажимы от случайного контакта BWQ/BGQ 72/96	клеммная крышка



**Счетчики времени работы**

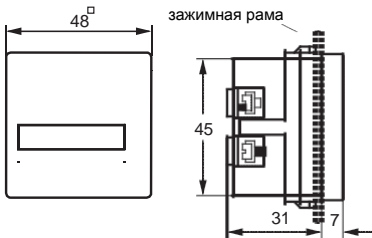
**Соединения**



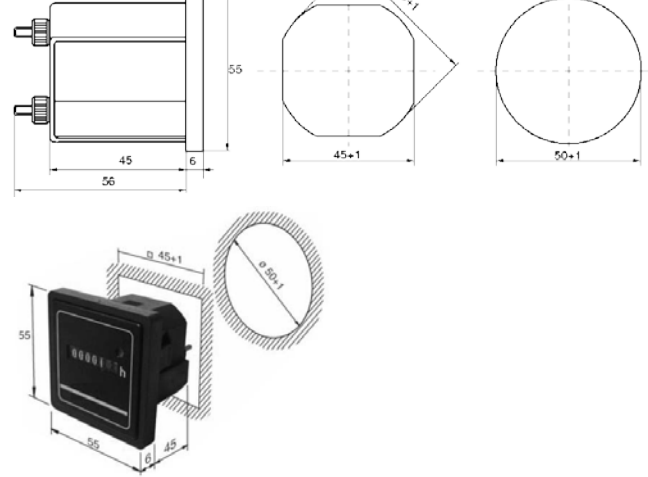
**Размеры**

(размеры в мм)

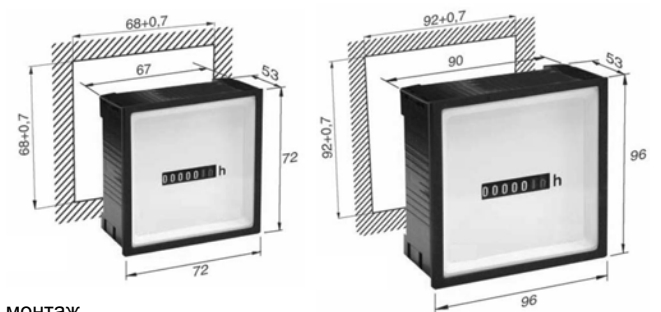
**BWQ/BGQ 48**



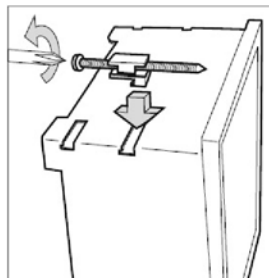
**BWQ/BGQ 55**



**BWQ/BGQ 72/96**



**МОНТАЖ**



## Информация для заказа

<b>Тип</b> BWQ BGQ	Счетчики времени работы, квадратный для переменного напряжения для постоянного напряжения
<b>Передние размеры</b> 48 55 72 96	48 mm x 48 mm 55 mm x 55 mm 72 mm x 72 mm 96 mm x 96 mm
<b>Рабочее напряжение</b> BWQ 48  BWQ 55/72/96  BGQ 48  BGQ 55/72/96	24 V AC 115 V AC 230 V AC <sup>1)</sup>  24 V AC 48 V AC (BWQ 55/72 только) 60 V AC (BWQ 55 только) 110 V AC 230 V AC <sup>1)</sup>  12 ... 48 V DC <sup>1)</sup> 5 ... 24 V DC 36... 110 V DC другие <sup>2)</sup>  10 ... 50 V DC
<b>Номинальная частота</b> BWQ ...	50 Hz <sup>1)</sup> 60 Hz
<b>Передняя маска</b> for BWQ/BGQ 48	нет (□ 48 mm) <sup>1)</sup> Q55 □ 55 mm Q72 □ 72 mm D72 ø 72 mm
<b>Код ограждения передней стороне</b>	IP 50 BWQ/BGQ 48 <sup>1)</sup> IP 52 BWQ/BGQ 72/96 IP 54 BWQ/BGQ 55, BWQ/BGQ 48 <sup>2)</sup>
<b>Зажимная защита</b> BWQ/BGQ 72/96	нет <sup>1)</sup> клеммная крышка

<sup>1)</sup> Стандарт

<sup>2)</sup> Пожалуйста, четко добавьте нужные характеристики.

### Пример заказа

BWQ 72, рабочее напряжения 230 V AC, 50 Hz

## Weigel Meßgeräte GmbH

Postfach 720 154 • 90241 Nürnberg • Phone: 0911/42347-0

Erlenstraße 14 • 90441 Nürnberg • Fax: 0911/42347-39

Sales: Phone: 0911/42347-94

Internet: <http://www.weigel-messgeraete.de>

e-mail: [vertrieb@weigel-messgeraete.de](mailto:vertrieb@weigel-messgeraete.de)

- технические характеристики подлежат изменению без предварительного уведомления; Дата выпуска 04/11 -

