

## Общее описание

### Трансформаторы тока

ASR 14.3  
ASR 20.3  
ASR 201.3  
ASR 21.3  
ASR 21.5  
ASR 22.3  
ASR 42.45



Трансформаторы тока измерительные с круглым отверстием под кабель или втулку серии **ASR**.

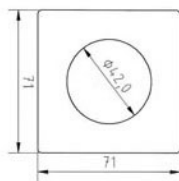
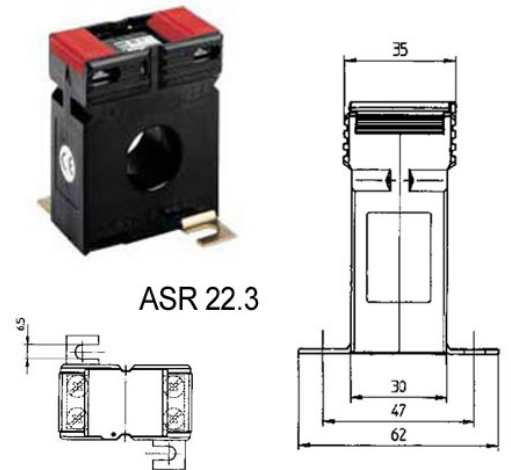
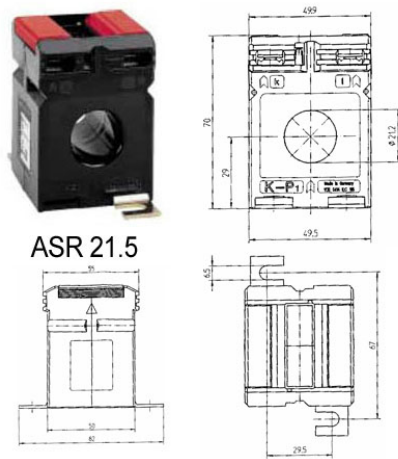
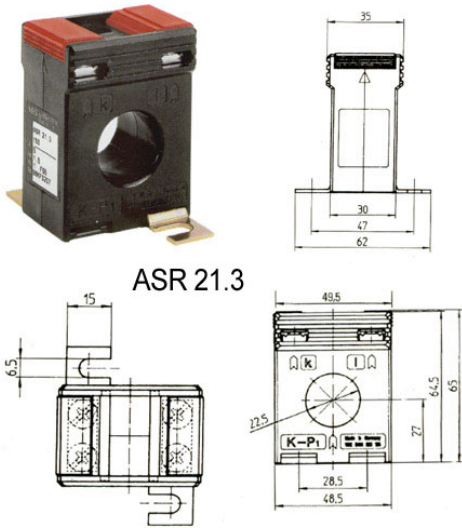
Идеально встраиваются в соединения шин или в место подключения кабеля к шине. Втулки из высококачественной меди обеспечивают прочное соединение.

Особенности:

- Первичные токи: 30...1000А, вторичный ток 1 или 5А
- Классы точности: 1.0, 0.5
- Диаметр отверстия под втулку: 21, 22.5, 42мм
- Толщина трансформаторов: 44, 48.5, 49.5, 60мм

Тип	<u>ASR 14.3</u>	<u>ASR 20.3</u>	<u>ASR 201.3</u>	<u>ASR 21.3</u>	<u>ASR 21.5</u>	<u>ASR 22.3</u>	<u>ASR 42.45</u> С гибкими выводами втор. обмотки				
<b>Первичный номинал. ток</b>	<b>Классы точности</b>										
<b>A</b>	<b>1</b>	<b>0,5</b>	<b>1</b>	<b>0,5</b>	<b>1</b>	<b>1</b>	<b>0,5</b>	<b>1</b>	<b>0,5</b>	<b>1</b>	<b>1</b>
<b>30</b>	1										
<b>40</b>	1									1	
<b>50</b>	1,5		1		1		1,5	2,5		1,5	
<b>60</b>	1,5		1,25		1,25		1,5	3,75		1,5	
<b>75</b>	1,5		1,5		1,5		1,5	3,75		2,5	
<b>80</b>			1,5		1,5		1,5	5		2,5	
<b>100</b>		2,5	2,5	2,5	2,5	1	2,5	5	2,5	5	
<b>125</b>		2,5	3,75	2,5	3,75		2,5	5			
<b>150</b>		2,5	3,75	2,5	3,75	1,5	5	10	5	5	2,5
<b>200</b>		5	5	5	5	2,5	10	15	5	10	5
<b>250</b>		5	7,5	5	7,5	5	10	15	10	15	7,5
<b>300</b>		5	7,5	5	7,5	5	10	15	10	15	10
<b>400</b>						10	10	15	10	15	10
<b>500</b>						10	10	15	10	15	15
<b>600</b>						10	10	15	10	15	15
<b>750</b>											15
<b>800</b>											30
<b>1000</b>											30
<b>Макс. диам. кабеля, мм</b>	14	21	21	22,5	21	22,5	21	22,5	21	22,5	42
<b>Ширина трансф., мм</b>	45	45	44	49,5	50	61	45	49,5	50	61	71

# Размеры



ASR 42.45